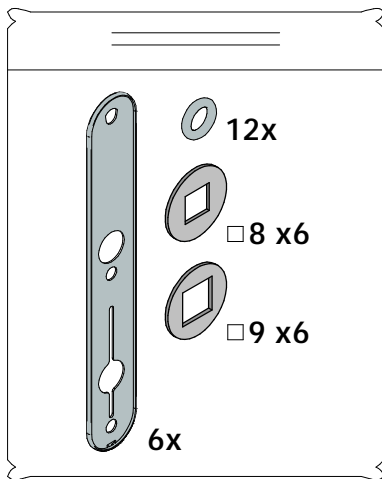


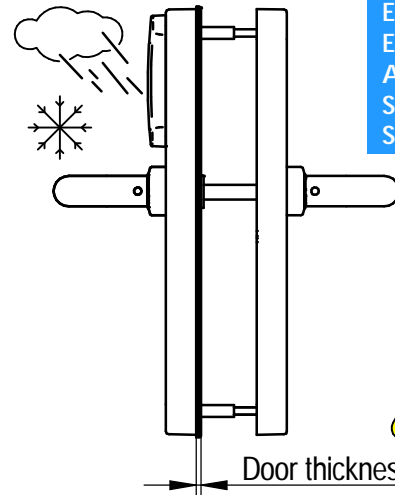
Installation Guide

Outdoor Gaskets Kit For XS4 Original & XS4 Original+

SALTO
inspiredaccess



	ORDER
Ei4xx.. Si4xx..	SP226849-6
Ei6xx.. Si6xx.. Ai6xx..	SP226850-6
Ei4xxRO.. Ei4xxSH..	SP226857-6



Ei4xx.. series
Ei6xx.. series
Ai6xx.. series
Si4xx.. series
Si6xx.. series

The correct use and mounting of the gasket will improve the escutcheon tightness. / Le montage et utilisation correcte du joint améliorera l'étanchéité de l'ensemble. / La correcta utilización y montaje de las juntas mejora la estanqueidad del escudo.

Eng Installation F Installation E Instalación

