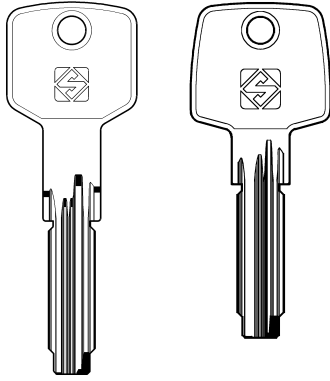


PER:
FOR:

ABUS (D)



AB48

AB84

AB74

ASTRAL system:

Codes tables protected by a password issued by Silca on receipt of the manufacturer's authorization.

Tabella codici protette da password rilasciata da Silca a fronte di autorizzazione del costruttore.

Code-Tabellen geschützt durch von Silca geliefertes Passwort auf Herstellersgenehmigung.

Tables de codes protégées par un password qui est émis par Silca sur autorisation du Constructeur.

Tablas códigos protegidos por password que expide Silca contra autorización del constructor.

Tabelas de códigos protegidas por uma password emitida por Silca contra autorização do fabricante.

OPTIONAL



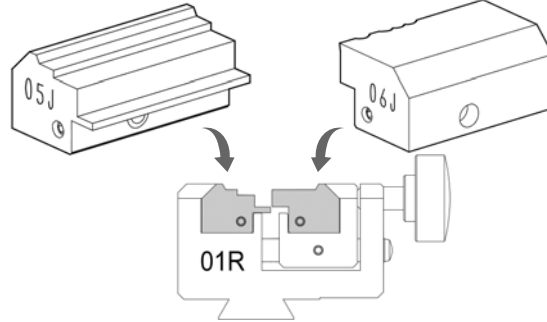
D743261ZB

05J Jaw
Ganascia 05J
05J Backe
Mâchoire 05J
Quijada 05J
Garra 05J



D743262ZB

06J Jaw
Ganascia 06J
06J Backe
Mâchoire 06J
Quijada 06J
Garra 06J



STANDARD

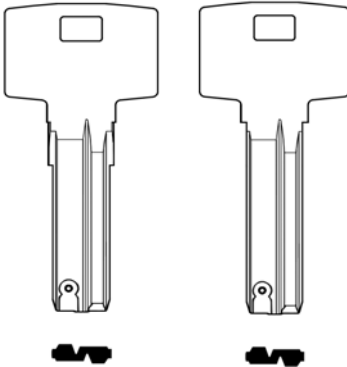


D742867ZB

Cutter 01D
Fresa 01D
Fräser 01D
Fraise 01D
Fresa 01D
Fresa 01D

PER:
FOR:

ABUS (D)



Bravus

(1000 - 2000 - 3000 - 4000)

System protected by a password issued by Silca on receipt of authorization.

Sistema protetto da password rilasciata da Silca a fronte di autorizzazione.

System geschützt durch von Silca geliefertes Passwort auf Genehmigung.

Système protégé par un password qui est émis par Silca sur autorisation.

Sistema protegido por password que expide Silca contra autorización.

Sistema protegido por uma password emitida por Silca contra a autorização.

OPTIONAL



D744315ZB

29J Jaw
Ganascia 29J
29J Backe
Mâchoire 29J
Quijada 29J
Garra 29J

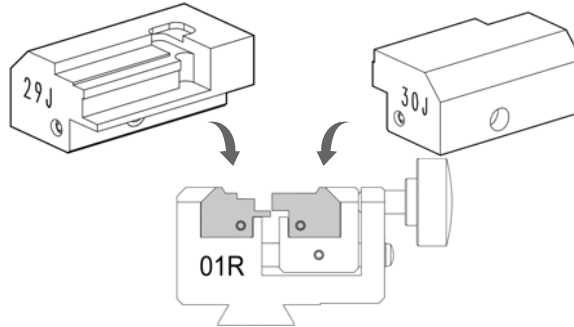


OPTIONAL



D744317ZB

30J Jaw
Ganascia 30J
30J Backe
Mâchoire 30J
Quijada 30J
Garra 30J



1000 - 2000 - 3000 systems

OPTIONAL



D744355ZB

Cutter 07D
Fresa 07D
Fräser 07D
Fraise 07D
Fresa 07D
Fresa 07D

4000 system

OPTIONAL



D744355ZB

Cutter 07D
Fresa 07D
Fräser 07D
Fraise 07D
Fresa 07D
Fresa 07D

OPTIONAL

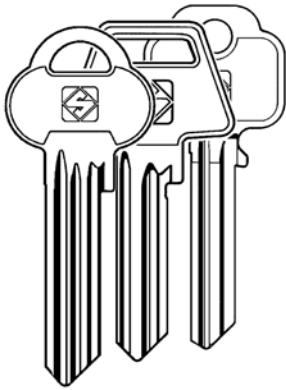


D743672ZB

Cutter 03L
Fresa 03L
Fräser 03L
Fraise 03L
Fresa 03L
Fresa 03L

PER:
FOR:

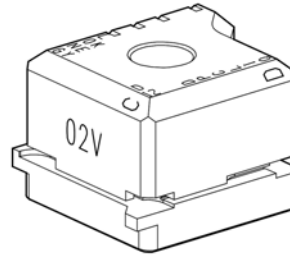
ASSA (S)



6-7 PIN KEYS

(DP, CLIQ)
(D-12)

OPTIONAL



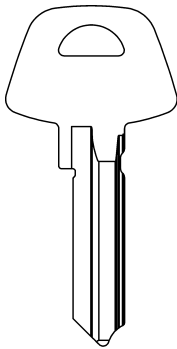
D743271ZB

02V clamp for ASSA type keys (long keys, D-12*, DP, CLIQ)
Morsetto 02V per chiavi tipo ASSA (chiavi lunghe, D-12*, DP, CLIQ)
Spannbacke 02V für ASSA Schlüsseltyp (lange Schlüssel, D-12*, DP, CLIQ)
Etau 02V pour clés type ASSA (clés longues, D-12*, DP, CLIQ)
Mordaza 02V para llaves de tipo ASSA (llaves largas, D-12*, DP, CLIQ)
Mordente 02V para chaves do tipo ASSA (chaves longas, D-12*, DP, CLIQ)

*D-12: Key duplicable by code only
*D-12: Chiave duplicabile solo a codice
*D-12: Kopierenschlüssel nur zur Code
*D-12: Clé à copier uniquement par code
*D-12: Llave duplicable sólo a código
*D-12: Chave duplicable somente por código

PER:
FOR:

ASSA (S)



(D-12)

OPTIONAL

D744283ZB



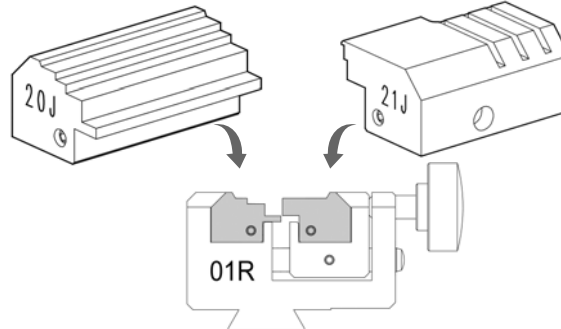
20J Jaw
Ganascia 20J
20J Backe
Mâchoire 20J
Quijada 20J
Garra 20J

OPTIONAL

D744284ZB



21J Jaw
Ganascia 21J
21J Backe
Mâchoire 21J
Quijada 21J
Garra 21J



OPTIONAL



D743745ZB

Cutter 04L
Fresa 04L
Fräser 04L
Fraise 04L
Fresa 04L
Fresa 04L

System protected by a password issued by Silca on receipt of authorization.

Sistema protetto da password rilasciata da Silca a fronte di autorizzazione.

Sysem geschützt durch von Silca geliefertes Password auf Genehmigung.

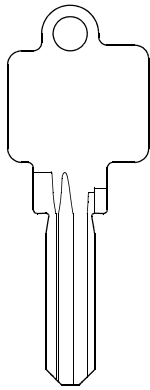
Système protégé par un password qui est émis par Silca sur autorisation.

Sistema protegido por password que expide Silca contra autorización.

Sistema protegido por uma password emitida por Silca contra a autorização.

PER:
FOR:

BKS (D)




(WS42)

OPTIONAL



D744485ZB

39J Jaw
Ganascia 39J
39J Backe
Mâchoire 39J
Quijada 39J
Garra 39J

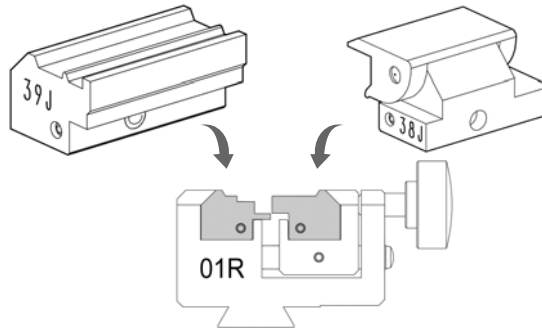


OPTIONAL



D744482ZB

38J Jaw
Ganascia 38J
38J Backe
Mâchoire 38J
Quijada 38J
Garra 38J



OPTIONAL

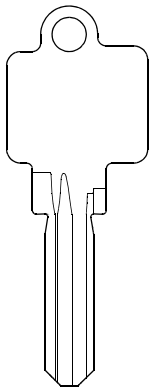


D744514ZB

Cutter 08L
Fresa 08L
Fräser 08L
Fraise 08L
Fresa 08L
Fresa 08L

PER:
FOR:

BKS (D)




WS50 MK
(Profiles RA-RK-RZ)

OPTIONAL



D744480ZB

37J Jaw
Ganascia 37J
37J Backe
Mâchoire 37J
Quijada 37J
Garra 37J

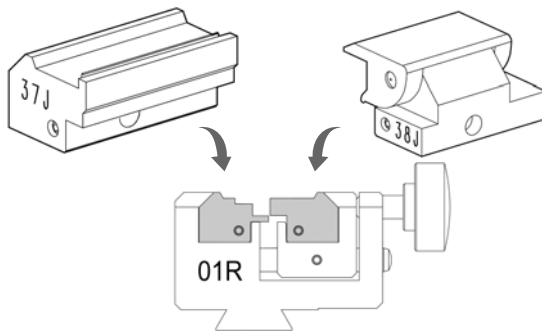


OPTIONAL



D744482ZB

38J Jaw
Ganascia 38J
38J Backe
Mâchoire 38J
Quijada 38J
Garra 38J



OPTIONAL

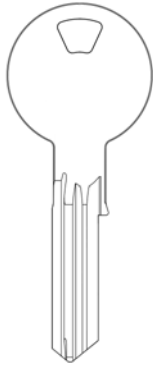


D744514ZB

Cutter 08L
Fresa 08L
Fräser 08L
Fraise 08L
Fresa 08L
Fresa 08L

PER:
FOR:

CES (D)



(UDM)

System protected by a password issued by Silca on receipt of authorization.

Sistema protetto da password rilasciata da Silca a fronte di autorizzazione.

Sysyem geschützt durch von Silca geliefertes Password auf Genehmigung.

Système protégé par un password qui est émis par Silca sur autorisation.

Sistema protegido por password que expide Silca contra autorización.

Sistema protegido por uma password emitida por Silca contra a autorização.

OPTIONAL



D744505ZB

49J Jaw
Ganascia 49J
49J Backe
Mâchoire 49J
Quijada 49J
Garra 49J

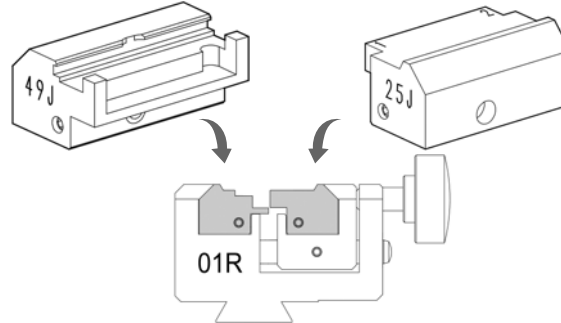


OPTIONAL



D744311ZB

25J Jaw
Ganascia 25J
25J Backe
Mâchoire 25J
Quijada 25J
Garra 25J



OPTIONAL

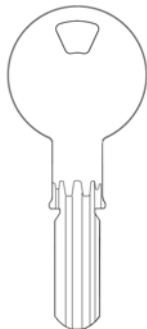


D744513ZB

Cutter 12D
Fresa 12D
Fräser 12D
Fraise 12D
Fresa 12D
Fresa 12D

PER:
FOR:

CES (D)



(WSM NEW)

System protected by a password issued by Silca on receipt of authorization.

Sistema protetto da password rilasciata da Silca a fronte di autorizzazione.

Sysyem geschützt durch von Silca geliefertes Password auf Genehmigung.

Système protégé par un password qui est émis par Silca sur autorisation.

Sistema protegido por password que expide Silca contra autorización.

Sistema protegido por uma password emitida por Silca contra a autorização.

STANDARD



D943253ZR

01J Jaw
Ganascia 01J
01J Backe
Mâchoire 01J
Quijada 01J
Garra 01J

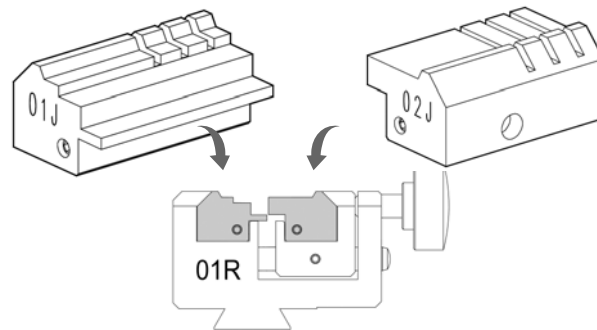


STANDARD



D943254ZR

02J Jaw
Ganascia 02J
02J Backe
Mâchoire 02J
Quijada 02J
Garra 02J



OPTIONAL



D744510ZB

Cutter 11D
Fresa 11D
Fräser 11D
Fraise 11D
Fresa 11D
Fresa 11D

PER:
FOR:

CISA (I)



CS70P

CS70

CS62

ASTRAL
system 357

AB48

ABUS

OPTIONAL

D743261ZB



05J Jaw
Ganascia 05J
05J Backe
Mâchoire 05J
Quijada 05J
Garra 05J

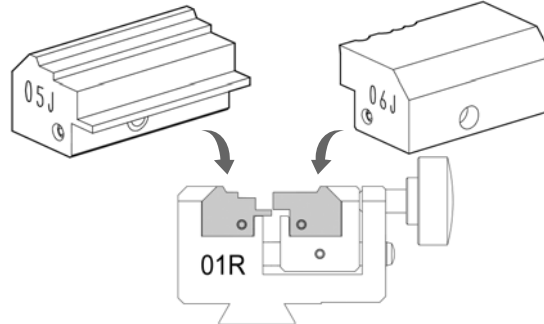


OPTIONAL

D743262ZB



06J Jaw
Ganascia 06J
06J Backe
Mâchoire 06J
Quijada 06J
Garra 06J



STANDARD

D742867ZB



Cutter 01D
Fresa 01D
Fräser 01D
Fraise 01D
Fresa 01D
Fresa 01D

ASTRAL system:

Codes tables protected by a password issued by Silca on receipt of the manufacturer's authorization.

Tabelle codici protette da password rilasciata da Silca a fronte di autorizzazione del costruttore.

Code-Tabellen geschützt durch von Silca geliefertes Password auf Herstellersgenehmigung.

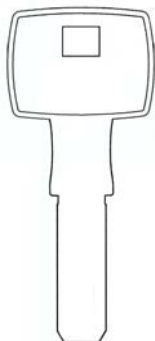
Tables de codes protégées par un password qui est émis par Silca sur autorisation du Constructeur.

Tablas codigos protegidos por password que expide Silca contra autorización del constructor.

Tabelas de códigos protegidas por uma password emitida por Silca contra autorização do fabricante.

PER:
FOR:

DOM (D)



IX6SR E

(prof. 129, 130, 241)

(prof. 131, 132, 233)

(prof. 230, 232, 234, 235)

System protected by a password issued by Silca on receipt of authorization.

Sistema protetto da password rilasciata da Silca a fronte di autorizzazione.

System geschützt durch von Silca geliefertes Password auf Genehmigung.

Système protégé par un password qui est émis par Silca sur autorisation.

Sistema protegido por password que expide Silca contra autorización.

Sistema protegido por uma password emitida por Silca contra a autorização.

OPTIONAL

D744495ZB



44J Jaw
Ganascia 44J
44J Backe
Mâchoire 44J
Quijada 44J
Garra 44J

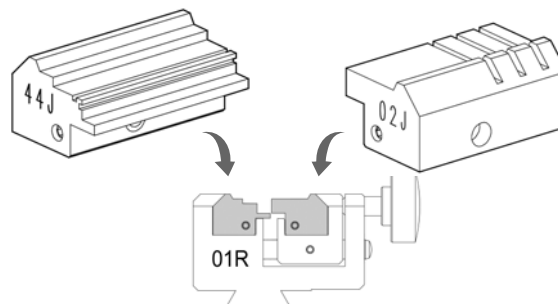


STANDARD

D943254ZR



02J Jaw
Ganascia 02J
02J Backe
Mâchoire 02J
Quijada 02J
Garra 02J



OPTIONAL

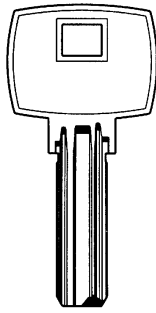


D744508ZB

Cutter 09D
Fresa 09D
Fräser 09D
Fraise 09D
Fresa 09D
Fresa 09D

PER:
FOR:

DOM (D)



IXGAMMA
(prof. 154)

System protected by a password issued by Silca on receipt of authorization.

Sistema protetto da password rilasciata da Silca a fronte di autorizzazione.

System geschützt durch von Silca geliefertes Password auf Genehmigung.

Système protégé par un password qui est émis par Silca sur autorisation.

Sistema protegido por password que expide Silca contra autorización.

Sistema protegido por uma password emitida por Silca contra a autorização.

OPTIONAL



D744499ZB

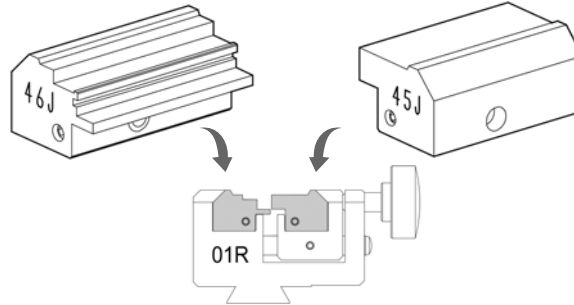
46J Jaw
Ganascia 46J
46J Backe
Mâchoire 46J
Quijada 46J
Garra 46J

OPTIONAL



D744497ZB

45J Jaw
Ganascia 45J
45J Backe
Mâchoire 45J
Quijada 45J
Garra 45J



OPTIONAL

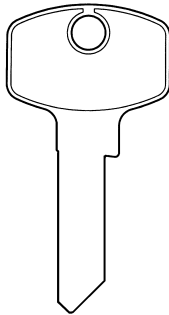


D744508ZB

Cutter 09D
Fresa 09D
Fräser 09D
Fraise 09D
Fresa 09D
Fresa 09D

PER:
FOR:

DOM (D)



(Prof. 145)

SIGMA

System protected by a password issued by Silca on receipt of authorization.

Sistema protetto da password rilasciata da Silca a fronte di autorizzazione.

System geschützt durch von Silca geliefertes Password auf Genehmigung.

Système protégé par un password qui est émis par Silca sur autorisation.

Sistema protegido por password que expide Silca contra autorización.

Sistema protegido por uma password emitida por Silca contra a autorização.

OPTIONAL



D744319ZB

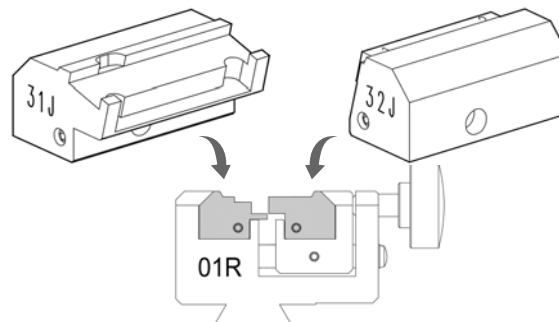
31J Jaw
Ganascia 31J
31J Backe
Mâchoire 31J
Quijada 31J
Garra 31J

OPTIONAL



D744321ZB

32J Jaw
Ganascia 32J
32J Backe
Mâchoire 32J
Quijada 32J
Garra 32J



OPTIONAL



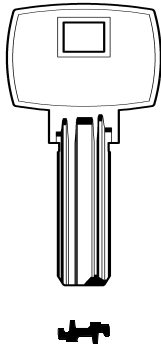
D744354ZB

Cutter 05D
Fresa 05D
Fräser 05D
Fraise 05D
Fresa 05D
Fresa 05D

Note: standard cutting is also required.
Nota: è necessaria anche la cifratura standard.
Hinweis: Standard Fräsung ist auch erforderlich.
Remarque: il faut aussi nécessaire le taillage standard.
Nota: también es necesario el corte estándar.
Observação: o corte standard es também necessário

PER:
FOR:

DOM (D) CORBIN (I)



IX5 DAS
(prof. 038/101)

OPTIONAL



D744487ZB

40J Jaw
Ganascia 40J
40J Backe
Mâchoire 40J
Quijada 40J
Garra 40J

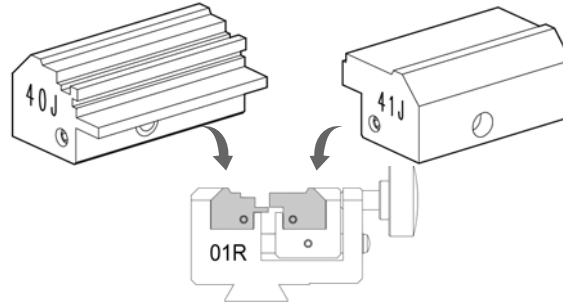


OPTIONAL



D744489ZB

41J Jaw
Ganascia 41J
41J Backe
Mâchoire 41J
Quijada 41J
Garra 41J



STANDARD

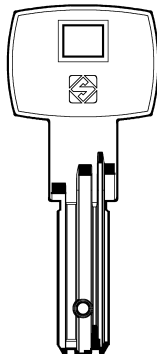


D742867ZB

Cutter 01D
Fresa 01D
Fräser 01D
Fraise 01D
Fresa 01D
Fresa 01D

PER:
FOR:

DOM (D) CORBIN (I)



DM144

(IX6 KG Profile 121)

OPTIONAL



D743269ZB

09J Jaw
Ganascia 09J
09J Backe
Mâchoire 09J
Quijada 09J
Garra 09J

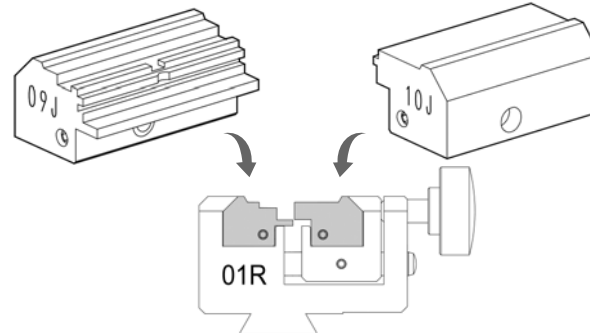


OPTIONAL



D743270ZB

10J Jaw
Ganascia 10J
10J Backe
Mâchoire 10J
Quijada 10J
Garra 10J



STANDARD

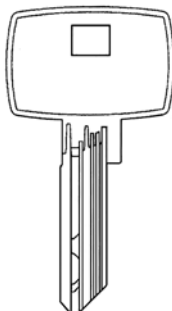


D742867ZB

Cutter 01D
Fresa 01D
Fräser 01D
Fraise 01D
Fresa 01D
Fresa 01D

FOR:
PER:

DOM (D)



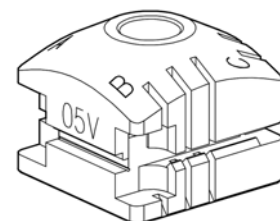
(RS8)

OPTIONAL



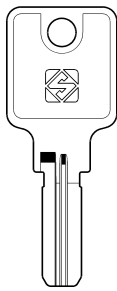
D744762ZB

05V clamp for DOM RS8 type keys
Morsetto 05V per chiavi tipo DOM RS8
Spannbacke 05V für DOM RS8 Schlüsseltyp
Etau 05V pour clés type DOM RS8
Mordaza 05V para llaves de tipo DOM RS8
Mordente 05V para chaves do tipo DOM RS8



PER:
FOR:

HUWIL (D)



HW15R

OPTIONAL

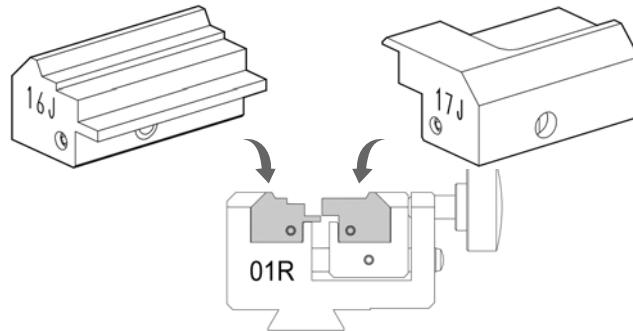


D743362ZB

16J Jaw
Ganascia 16J
16J Backe
Mâchoire 16J
Quijada 16J
Garra 16J

D743365ZB

17J Jaw
Ganascia 17J
17J Backe
Mâchoire 17J
Quijada 17J
Garra 17J



STANDARD



D747838ZB

Cutter 01LW
Fresa 01LW
Fräser 01LW
Fraise 01LW
Fresa 01LW
Fresa 01LW

OPTIONAL

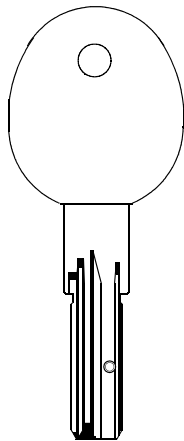


D742606ZB

Cutter 01L
Fresa 01L
Fräser 01L
Fraise 01L
Fresa 01L
Fresa 01L

PER:
FOR:

ISEO (I)



(ISR100 WEB / R100 / R50)

OPTIONAL



D743278ZB

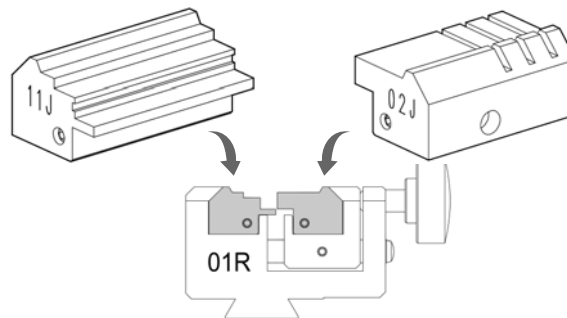
11J Jaw
Ganascia 11J
11J Backe
Mâchoire 11J
Quijada 11J
Garra 11J

STANDARD



D943254ZR

02J Jaw
Ganascia 02J
02J Backe
Mâchoire 02J
Quijada 02J
Garra 02J



STANDARD



D742867ZB

Cutter 01D
Fresa 01D
Fräser 01D
Fraise 01D
Fresa 01D
Fresa 01D

Codes tables protected by a password issued by Silca on receipt of the manufacturer's authorization.

Tabella codici protette da password rilasciata da Silca a fronte di autorizzazione del costruttore.

Code-Tabellen geschützt durch von Silca geliefertes Passwort auf Herstellersgenehmigung.

Tables de codes protégées par un password qui est émis par Silca sur autorisation du Constructeur.

Tablas codigos protegidos por password que expide Silca contra autorización del constructor.

Tabelas de códigos protegidas por uma password emitida por Silca contra autorização do fabricante.

PER:
FOR:

KABA (CH)



maTriX
(K59)

OPTIONAL D744295ZB

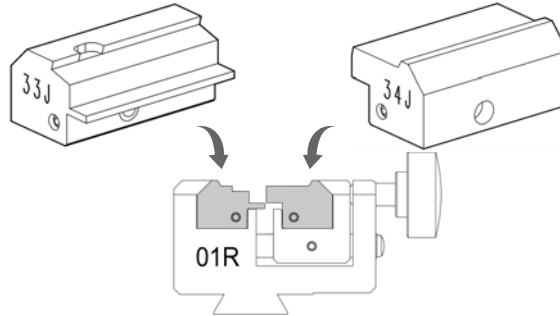


33J Jaw
Ganascia 33J
33J Backe
Mâchoire 33J
Quijada 33J
Garra 33J

OPTIONAL D744296ZB



34J Jaw
Ganascia 34J
34J Backe
Mâchoire 34J
Quijada 34J
Garra 34J



STANDARD

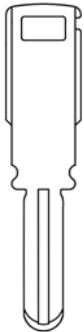


D742867ZB

Cutter 01D
Fresa 01D
Fräser 01D
Fraise 01D
Fresa 01D
Fresa 01D

PER:
FOR:

KABA (CH)



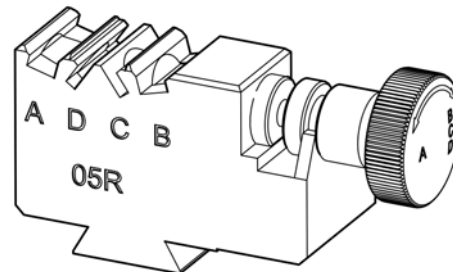
(KABA Exper T)

OPTIONAL



D746713ZB

Clamp 05R
Morsetto 05R
Spannbacke 05R
Etau 05R
Mordaza 05R
Mordente 05R



OPTIONAL



D746736ZB

Cutter 10D
Fresa 10D
Fräser 10D
Fraise 10D
Fresa 10D
Fresa 10D

System protected by a password issued by Silca on receipt of authorization.

Sistema protetto da password rilasciata da Silca a fronte di autorizzazione.

Passwort geschütztes System - Freigabe des Herstellers erforderlich.

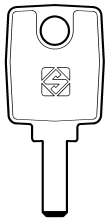
Système protégé par un password qui est émis par Silca sur autorisation.

Sistema protegido por password que expide Silca contra autorización.

Sistema protegido por uma password emitida por Silca contra a autorização.

PER:
FOR:

KABA (CH)



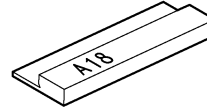
KA8
(KABA-MICRO)

OPTIONAL



D729845ZB

A18 adapter
Adattatore A18
Adapter A18
Adaptateur A18
Adaptador A18
Adaptador A18

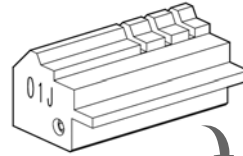


STANDARD



D943253ZR

01J Jaw
Ganascia 01J
01J Backe
Mâchoire 01J
Quijada 01J
Garra 01J

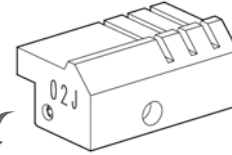


STANDARD



D943254ZR

02J Jaw
Ganascia 02J
02J Backe
Mâchoire 02J
Quijada 02J
Garra 02J



STANDARD

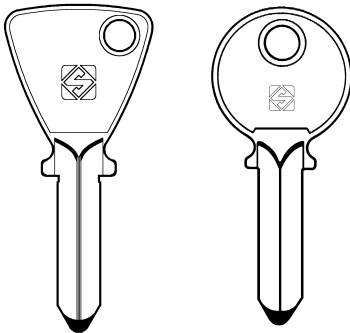


D742867ZB

Cutter 01D
Fresa 01D
Fräser 01D
Fraise 01D
Fresa 01D
Fresa 01D

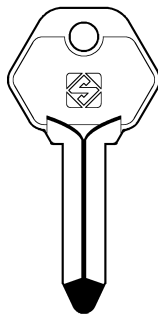
PER:
FOR:

KESO (CH)



KE1

KE2



KE4

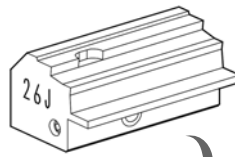
(1000 System)

OPTIONAL



D744291ZB

26J Jaw
Ganascia 26J
26J Backe
Mâchoire 26J
Quijada 26J
Garra 26J

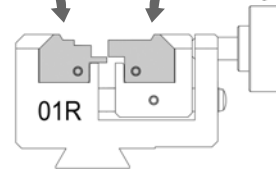
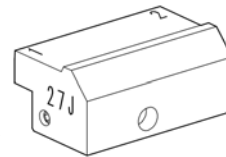


OPTIONAL



D744292ZB

27J Jaw
Ganascia 27J
27J Backe
Mâchoire 27J
Quijada 27J
Garra 27J



STANDARD



D742867ZB

Cutter 01D
Fresa 01D
Fräser 01D
Fraise 01D
Fresa 01D
Fresa 01D

OPTIONAL

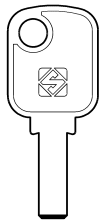


D743674ZB

Cutter 03D
Fresa 03D
Fräser 03D
Fraise 03D
Fresa 03D
Fresa 03D

PER:
FOR:

KYR (I)



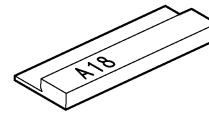
SCU1
SECURITAL

OPTIONAL



D729845ZB

A18 adapter
Adattatore A18
Adapter A18
Adaptateur A18
Adaptador A18
Adaptador A18

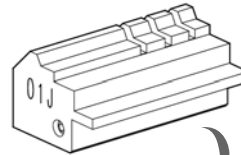


STANDARD



D943253ZR

01J Jaw
Ganascia 01J
01J Backe
Mâchoire 01J
Quijada 01J
Garra 01J

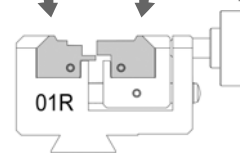
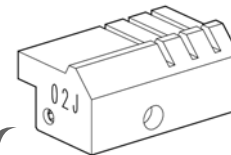


STANDARD



D943254ZR

02J Jaw
Ganascia 02J
02J Backe
Mâchoire 02J
Quijada 02J
Garra 02J



STANDARD



D742867ZB

Cutter 01D
Fresa 01D
Fräser 01D
Fraise 01D
Fresa 01D
Fresa 01D

PER:
FOR:

MAUER (BG)



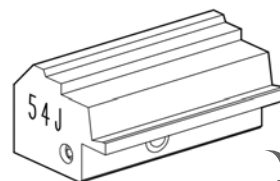
(NW4)

OPTIONAL



D745192ZB

54J Jaw
Ganascia 54J
54J Backe
Mâchoire 54J
Quijada 54J
Garra 54J

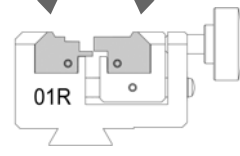
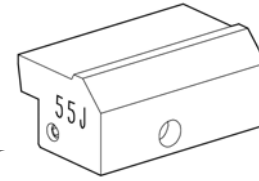


OPTIONAL



D745194ZB

55J Jaw
Ganascia 55J
55J Backe
Mâchoire 55J
Quijada 55J
Garra 55J



OPTIONAL



D743673ZB

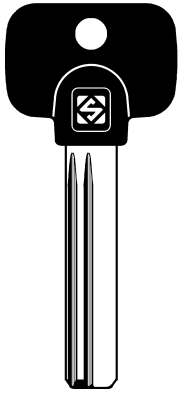
Cutter 02D
Fresa 02D
Fräser 02D
Fraise 02D
Fresa 02D
Fresa 02D

FUTURA PRO



PER:
FOR:

MAGNUM (GB)



MGN1RP

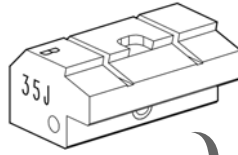
Magnum Superior
(5+4) (4+3) (3+2)

Magnum Superior +
(5+4) (4+3) (3+2)

OPTIONAL D744363ZB



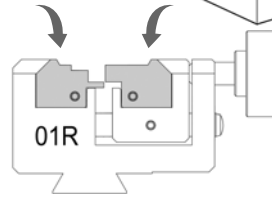
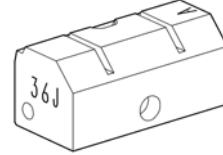
35J Jaw
Ganascia 35J
35J Backe
Mâchoire 35J
Quijada 35J
Garra 35J



OPTIONAL D744365ZB



36J Jaw
Ganascia 36J
36J Backe
Mâchoire 36J
Quijada 36J
Garra 36J

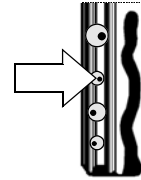


OPTIONAL



D743673ZB

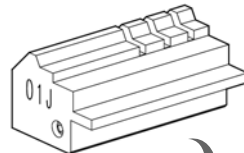
Cutter 02D
Fresa 02D
Fräser 02D
Fraise 02D
Fresa 02D
Fresa 02D



STANDARD D943253ZR



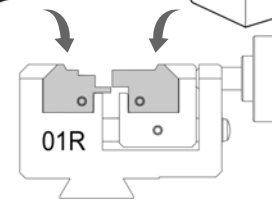
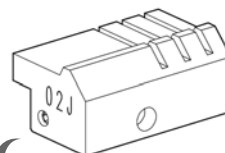
01J Jaw
Ganascia 01J
01J Backe
Mâchoire 01J
Quijada 01J
Garra 01J



STANDARD D943254ZR



02J Jaw
Ganascia 02J
02J Backe
Mâchoire 02J
Quijada 02J
Garra 02J

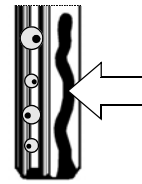


OPTIONAL



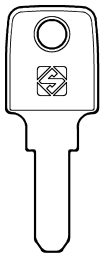
D743745ZB

Cutter 04L
Fresa 04L
Fräser 04L
Fraise 04L
Fresa 04L
Fresa 04L



PER:
FOR:

MERONI (I)



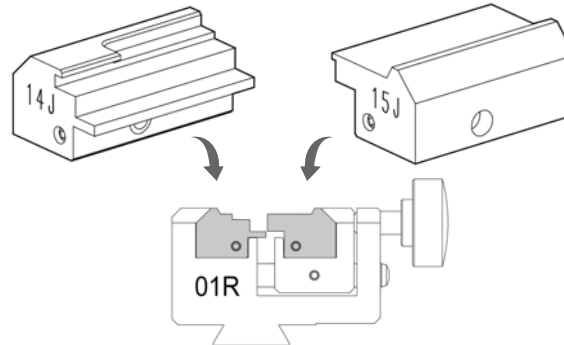
MER39
M4

OPTIONAL



D743343ZB

14J Jaw
Ganascia 14J
14J Backe
Mâchoire 14J
Quijada 14J
Garra 14J



OPTIONAL



D743361ZB

15J Jaw
Ganascia 15J
15J Backe
Mâchoire 15J
Quijada 15J
Garra 15J

OPTIONAL



D747839ZB

Cutter 02LW
Fresa 02LW
Fräser 02LW
Fraise 02LW
Fresa 02LW
Fresa 02LW

OPTIONAL

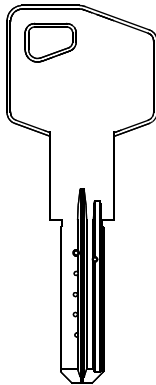


D743671ZB

Cutter 02L
Fresa 02L
Fräser 02L
Fraise 02L
Fresa 02L
Fresa 02L

PER:
FOR:

MG MONTI (I)



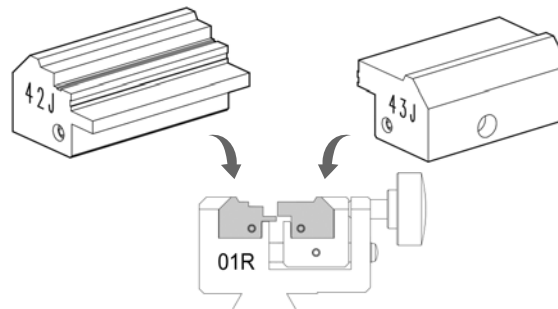
(HSP)

OPTIONAL



D744491ZB

42J Jaw
Ganascia 42J
42J Backe
Mâchoire 42J
Quijada 42J
Garra 42J



OPTIONAL



D744493ZB

43J Jaw
Ganascia 43J
43J Backe
Mâchoire 43J
Quijada 43J
Garra 43J

STANDARD



D742867B

Cutter 01D
Fresa 01D
Fräser 01D
Fraise 01D
Fresa 01D
Fresa 01D

System protected by a password issued by Silca on receipt of authorization.

Sistema protetto da password rilasciata da Silca a fronte di autorizzazione.

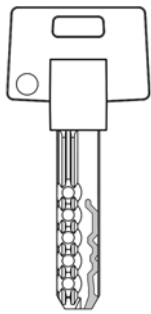
System geschützt durch von Silca geliefertes Password auf Genehmigung.

Système protégé par un password qui est émis par Silca sur autorisation.

Sistema protegido por password que expide Silca contra autorización.

Sistema protegido por uma password emitida por Silca contra a autorização.

PER: **MUL.T.LOCK (IL)**
FOR:



MT5 + (L)
MT5 + (R)

STANDARD



D943253ZR

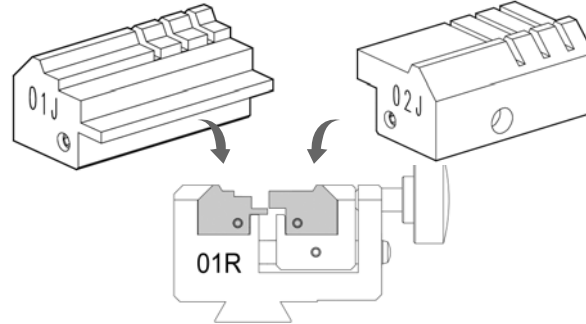
01J Jaw
Ganascia 01J
01J Backe
Mâchoire 01J
Quijada 01J
Garra 01J

STANDARD



D943254ZR

02J Jaw
Ganascia 02J
02J Backe
Mâchoire 02J
Quijada 02J
Garra 02J



OPTIONAL



D745913ZB

Tracer point 05T
Tastatore 05T
Taster 05T
Palpeur 05T
Palpador 05T
Palpador 05T

OPTIONAL



D743746ZB

Cutter 04D
Fresa 04D
Fräser 04D
Fraise 04D
Fresa 04D
Fresa 04D

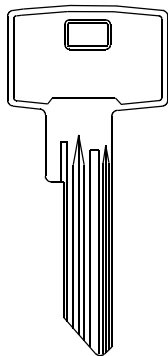
OPTIONAL



D743744ZB

Cutter 05L
Fresa 05L
Fräser 05L
Fraise 05L
Fresa 05L
Fresa 05L

PER: **PFAFFENHAIN (D)**
FOR:



(K14)

OPTIONAL



D744309ZB

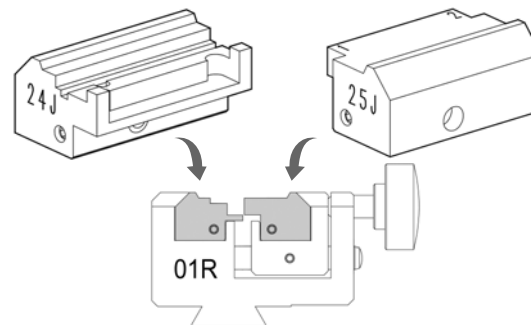
24J Jaw
Ganascia 24J
24J Backe
Mâchoire 24J
Quijada 24J
Garra 24J

OPTIONAL



D744311ZB

25J Jaw
Ganascia 25J
25J Backe
Mâchoire 25J
Quijada 25J
Garra 25J



STANDARD



D742867ZB

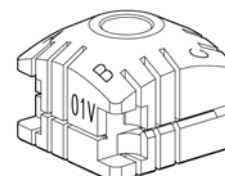
Cutter 01D
Fresa 01D
Fräser 01D
Fraise 01D
Fresa 01D
Fresa 01D

STANDARD

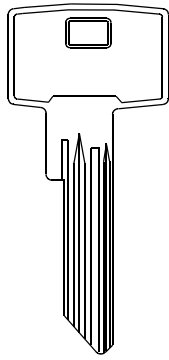


D942846ZR

01V clamp
Morsetto 01V
Spannbacke 01V
Etau 01V
Mordaza 01V
Mordente 01V



PER:
FOR: **PFAFFENHAIN (D)**



(KV14 - XY14)
(KV14 - XV14)

OPTIONAL



D744313ZB

28J Jaw
Ganascia 28J
28J Backe
Mâchoire 28J
Quijada 28J
Garra 28J

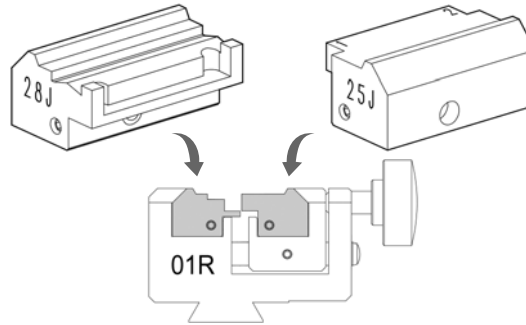


OPTIONAL



D744311ZB

25J Jaw
Ganascia 25J
25J Backe
Mâchoire 25J
Quijada 25J
Garra 25J



STANDARD



D742867ZB

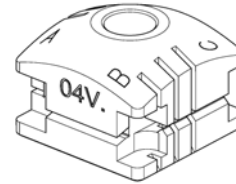
Cutter 01D
Fresa 01D
Fräser 01D
Fraise 01D
Fresa 01D
Fresa 01D

OPTIONAL

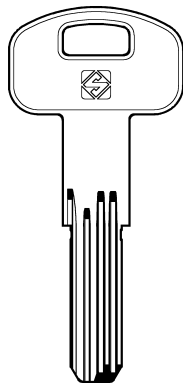


D744373ZB

Clamp 04V
Morsetto 04V
Spannbacke 04V
Etau 04V
Mordaza 04V
Mordente 04V



PER:
FOR: **SECUREMME (I)**



SCM2

K1

OPTIONAL



D743341ZB

13J Jaw
Ganascia 13J
13J Backe
Mâchoire 13J
Quijada 13J
Garra 13J

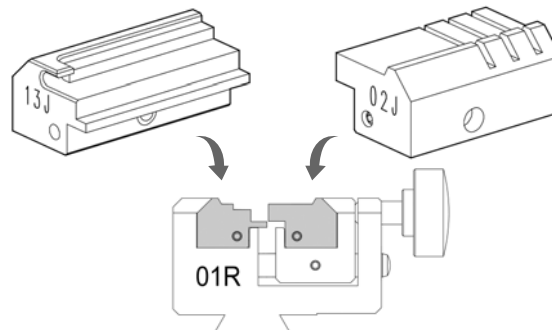


STANDARD



D943254ZR

02J Jaw
Ganascia 02J
02J Backe
Mâchoire 02J
Quijada 02J
Garra 02J



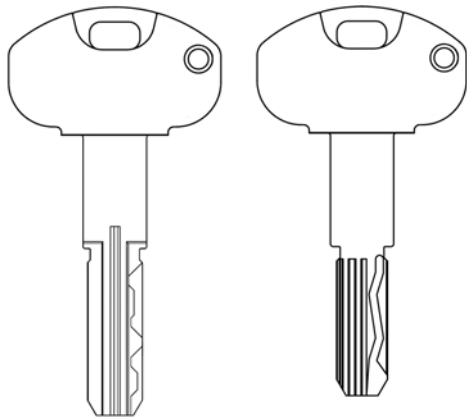
OPTIONAL



D743673ZB

Cutter 02D
Fresa 02D
Fräser 02D
Fraise 02D
Fresa 02D
Fresa 02D

PER:
FOR: **SECUREMME (I)**



OPTIONAL

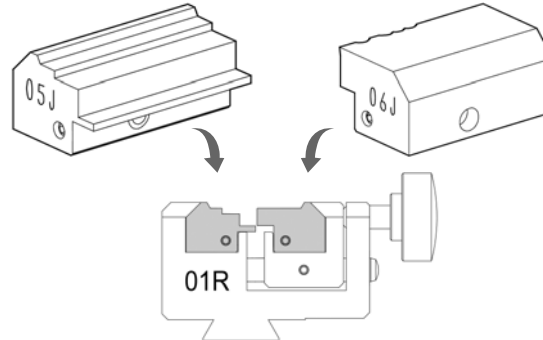


D743261ZB

05J Jaw
Ganascia 05J
05J Backe
Mâchoire 05J
Quijada 05J
Garra 05J

D743262ZB

06J Jaw
Ganascia 06J
06J Backe
Mâchoire 06J
Quijada 06J
Garra 06J



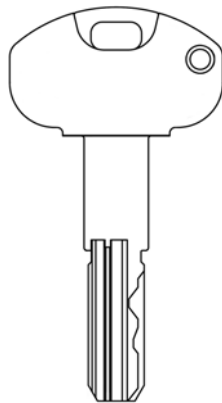
OPTIONAL



D743673ZB

Cutter 02D
Fresa 02D
Fräser 02D
Fraise 02D
Fresa 02D
Fresa 02D

PER:
FOR: **SECUREMME (I)**



OPTIONAL



D744017ZB

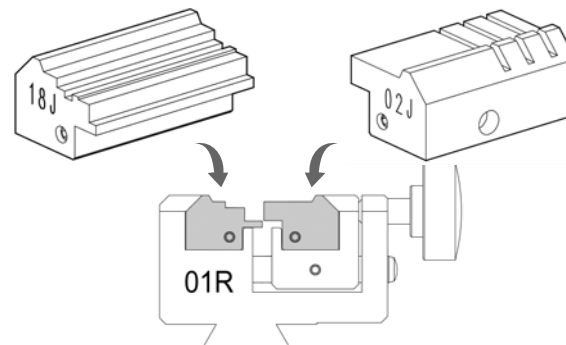
18J Jaw
Ganascia 18J
18J Backe
Mâchoire 18J
Quijada 18J
Garra 18J

STANDARD



D943254ZR

02J Jaw
Ganascia 02J
02J Backe
Mâchoire 02J
Quijada 02J
Garra 02J



OPTIONAL



D743673ZB

Cutter 02D
Fresa 02D
Fräser 02D
Fraise 02D
Fresa 02D
Fresa 02D

System protected by a password issued by Silca on receipt of authorization.

Sistema protetto da password rilasciata da Silca a fronte di autorizzazione.

System geschützt durch von Silca geliefertes Password auf Genehmigung.

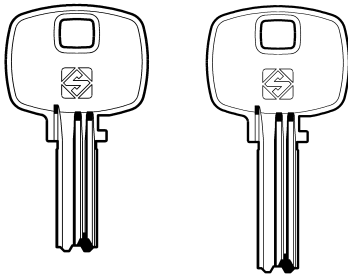
Système protégé par un password qui est émis par Silca sur autorisation.

Sistema protegido por password que expide Silca contra autorización.

Sistema protegido por uma password emitida por Silca contra a autorização.

PER:
FOR:

STS (E)



STS5

STS6

OPTIONAL



D743340ZB

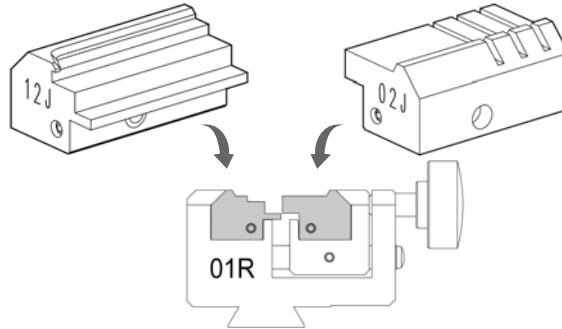
12J Jaw
Ganascia 12J
12J Backe
Mâchoire 12J
Quijada 12J
Garra 12J

STANDARD



D943254ZR

02J Jaw
Ganascia 02J
02J Backe
Mâchoire 02J
Quijada 02J
Garra 02J



STANDARD

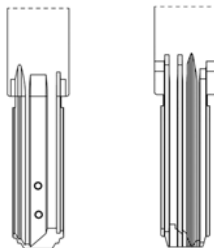


D742867ZB

Cutter 01D
Fresa 01D
Fräser 01D
Fraise 01D
Fresa 01D
Fresa 01D

PER:
FOR:

STS (E)



(ST6)

(ST8)

SYSTEM	CARD	SN
ST6	2986	1131
ST8	3006	1151

OPTIONAL



D746544ZB

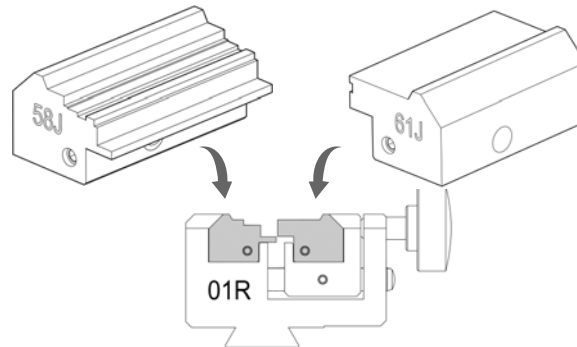
58J Jaw
Ganascia 58J
58J Backe
Mâchoire 58J
Quijada 58J
Garra 58J

OPTIONAL



D746839ZB

61J Jaw
Ganascia 61J
61J Backe
Mâchoire 61J
Quijada 61J
Garra 61J



OPTIONAL



D744508ZB

Cutter 09D
Fresa 09D
Fräser 09D
Fraise 09D
Fresa 09D
Fresa 09D

System protected by a password issued by Silca on receipt of authorization.

Sistema protetto da password rilasciata da Silca a fronte di autorizzazione.

System geschützt durch von Silca geliefertes Passwort auf Genehmigung.

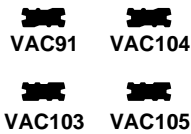
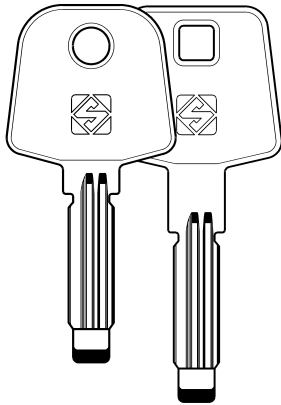
Système protégé par un password qui est émis par Silca sur autorisation.

Sistema protegido por password que expide Silca contra autorización.

Sistema protegido por uma password emitida por Silca contra a autorização.

PER:
FOR:

VACHETTE (F)



(VACHETTE RADIAL)

OPTIONAL

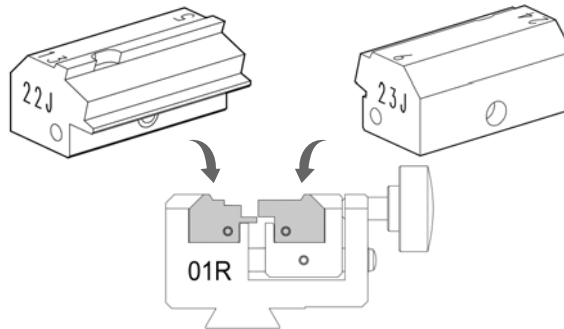


D744287ZB
22J Jaw
Ganascia 22J
22J Backe
Mâchoire 22J
Quijada 22J
Garra 22J

OPTIONAL



D744288ZB
23J Jaw
Ganascia 23J
23J Backe
Mâchoire 23J
Quijada 23J
Garra 23J



OPTIONAL



D743674ZB
Cutter 03D
Fresa 03D
Fräser 03D
Fraise 03D
Fresa 03D
Fresa 03D

PER:
FOR:

VIRO (I)



(Palladium)

OPTIONAL

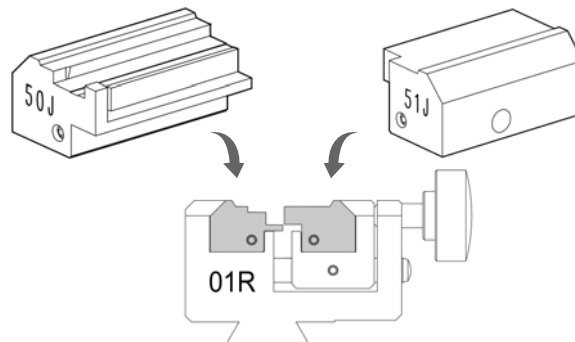


D744560ZB
50J Jaw
Ganascia 50J
50J Backe
Mâchoire 50J
Quijada 50J
Garra 50J

OPTIONAL



D744634ZB
51J Jaw
Ganascia 51J
51J Backe
Mâchoire 51J
Quijada 51J
Garra 51J



OPTIONAL



D743673ZB
Cutter 02D
Fresa 02D
Fräser 02D
Fraise 02D
Fresa 02D
Fresa 02D

System protected by a password issued by Silca on receipt of authorization.

Sistema protetto da password rilasciata da Silca a fronte di autorizzazione.

System geschützt durch von Silca geliefertes Password auf Genehmigung.

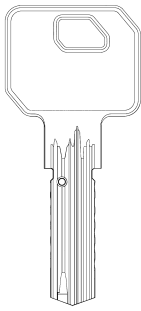
Système protégé par un password qui est émis par Silca sur autorisation.

Sistema protegido por password que expide Silca contra autorización.

Sistema protegido por uma password emitida por Silca contra a autorização.

PER:
FOR:

WILKA (D)



(PR100)
(Carat - P1)

OPTIONAL



D744309ZB

24J Jaw
Ganascia 24J
24J Backe
Mâchoire 24J
Quijada 24J
Garra 24J

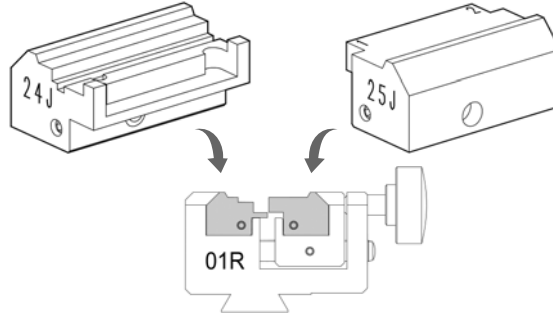


OPTIONAL



D744311ZB

25J Jaw
Ganascia 25J
25J Backe
Mâchoire 25J
Quijada 25J
Garra 25J



OPTIONAL

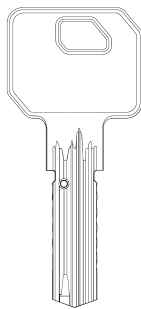


D743673ZB

Cutter 02D
Fresa 02D
Fräser 02D
Fraise 02D
Fresa 02D
Fresa 02D

PER:
FOR:

WILKA (D)



(PR300)
(Carat - P3)

OPTIONAL



D744503ZB

48J Jaw
Ganascia 48J
48J Backe
Mâchoire 48J
Quijada 48J
Garra 48J

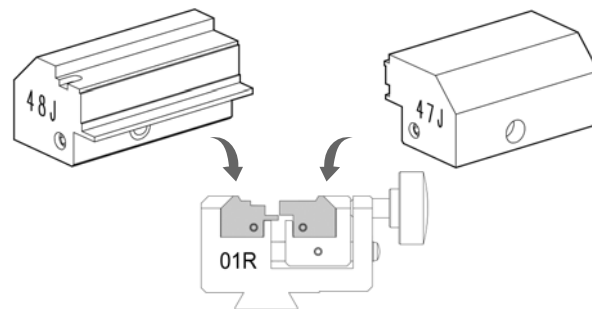


OPTIONAL



D744501ZB

47J Jaw
Ganascia 47J
47J Backe
Mâchoire 47J
Quijada 47J
Garra 47J



STANDARD

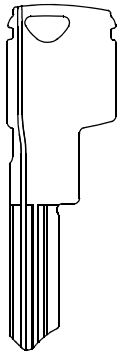


D742867ZB

Cutter 01D
Fresa 01D
Fräser 01D
Fraise 01D
Fresa 01D
Fresa 01D

PER:
FOR:

WINKHAUS (D)



(RPE - RPS)

System protected by a password issued by Silca on receipt of authorization.

Sistema protetto da password rilasciata da Silca a fronte di autorizzazione.

System geschützt durch von Silca geliefertes Password auf Genehmigung.

Système protégé par un password qui est émis par Silca sur autorisation.

Sistema protegido por password que expide Silca contra autorización.

Sistema protegido por uma password emitida por Silca contra a autorização.

OPTIONAL



D744309ZB

24J Jaw
Ganascia 24J
24J Backe
Mâchoire 24J
Quijada 24J
Garra 24J

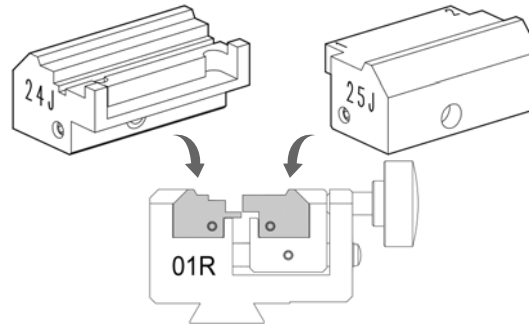


OPTIONAL



D744311ZB

25J Jaw
Ganascia 25J
25J Backe
Mâchoire 25J
Quijada 25J
Garra 25J



OPTIONAL



D744353ZB

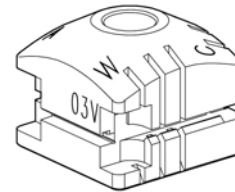
Cutter 06D
Fresa 06D
Fräser 06D
Fraise 06D
Fresa 06D
Fresa 06D

OPTIONAL



D744369ZB

Clamp 03V
Morsetto 03V
Spannbacke 03V
Etau 03V
Mordaza 03V
Mordente 03V



FUTURA PRO



PER:
FOR:

AUDI (D)
FORD (D)
PORSCHE (D)
SEAT (E)
SKODA (CZ)
VOLKSWAGEN (D)



HU66MH

HU66P

HU66AT5
HU66AT6

HU66EHP

HU66T5
HU66T6

HU66CT5

HU66FH

HU66T10

HU66DT5

HU66T15

HU66CT6

HU66T23

HU66BT1

HU66T26

HU66BT15

HU75T

HU66T28

HU66BT28

HUF (D) - WITTE (D)

OPTIONAL



D744023ZB

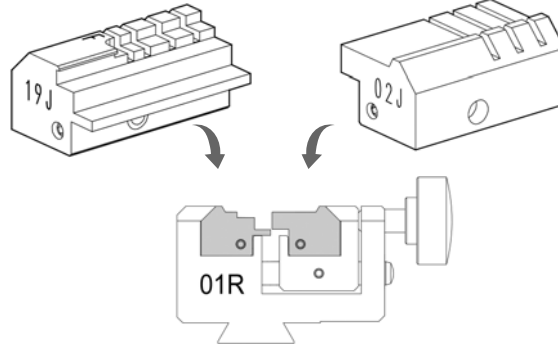
19J Jaw
Ganascia 19J
19J Backe
Mâchoire 19J
Quijada 19J
Garra 19J



STANDARD

D943254ZR

02J Jaw
Ganascia 02J
02J Backe
Mâchoire 02J
Quijada 02J
Garra 02J



STANDARD



D747838ZB

Cutter 01LW
Fresa 01LW
Fräser 01LW
Fraise 01LW
Fresa 01LW
Fresa 01LW

OPTIONAL



D742606ZB

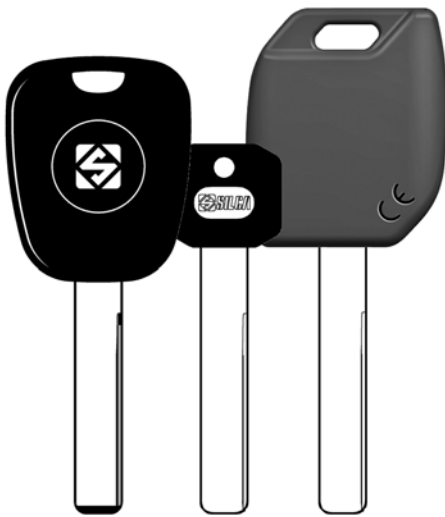
Cutter 01L
Fresa 01L
Fräser 01L
Fraise 01L
Fresa 01L
Fresa 01L



FUTURA PRO



PER:
FOR: **BMW (D)**



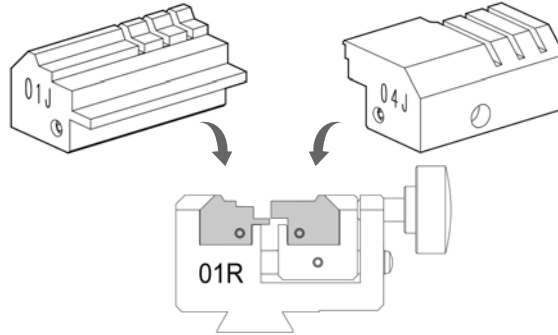
HU92RP HU92RKP HU92RMH

STANDARD



D943253ZR

01J Jaw
Ganascia 01J
01J Backe
Mâchoire 01J
Quijada 01J
Garra 01J



OPTIONAL



D743256ZB

04J Jaw
Ganascia 04J
04J Backe
Mâchoire 04J
Quijada 04J
Garra 04J

STANDARD



D747838ZB

Cutter 01LW
Fresa 01LW
Fräser 01LW
Fraise 01LW
Fresa 01LW
Fresa 01LW

OPTIONAL



D742606ZB

Cutter 01L
Fresa 01L
Fräser 01L
Fraise 01L
Fresa 01L
Fresa 01L

PER:
FOR: **CITROËN (F)**

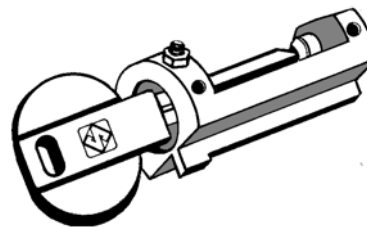


SX9CP SX9GP SX9T14 SX9MH

SX9AP SX10BP SX11BP SX9EHP
SX9T6 SX9TE

VALEO - SIMPLEX (F)

OPTIONAL



D708040ZB

Code adaptor B6 for SIMPLEX
Adattatore B6 a codice per chiavi SIMPLEX
Code-Adapter B6 für SIMPLEX Schlüssel
Adaptateur B6 à code pour clés SIMPLEX
Adaptador B6 a código para llaves SIMPLEX
Adaptador B6 por código para chaves SIMPLEX

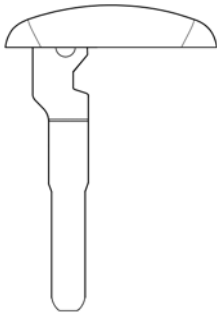


FUTURA PRO



PER:
FOR:

FORD (D)



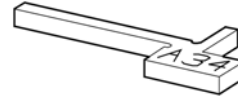
(Escape model)

OPTIONAL



D741485ZB

A34 adapter
Adattatore A34
Adapter A34
Adapteur A34
Adaptador A34
Adaptador A34



STANDARD



D943253ZR

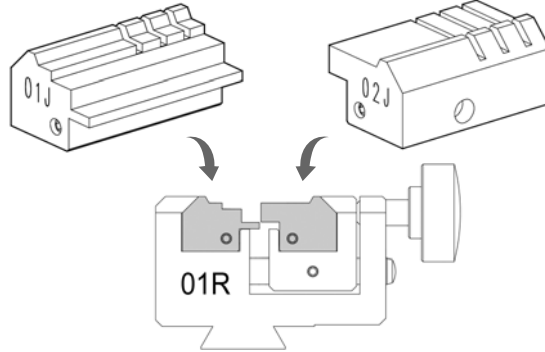
01J Jaw
Ganascia 01J
01J Backe
Mâchoire 01J
Quijada 01J
Garra 01J

STANDARD



D943254ZR

02J Jaw
Ganascia 02J
02J Backe
Mâchoire 02J
Quijada 02J
Garra 02J



STANDARD



D747838ZB

Cutter 01LW
Fresa 01LW
Fräser 01LW
Fraise 01LW
Fresa 01LW
Fresa 01LW

OPTIONAL



D742606ZB

Cutter 01L
Fresa 01L
Fräser 01L
Fraise 01L
Fresa 01L
Fresa 01L

OR

OPTIONAL



D744023ZB

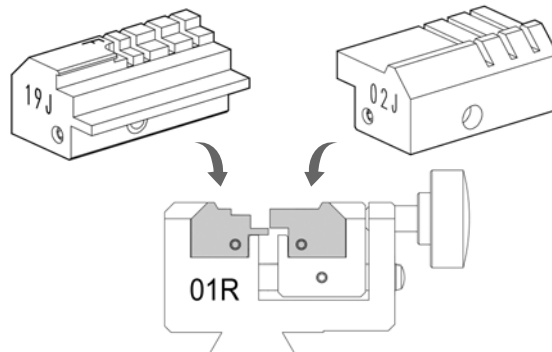
19J Jaw
Ganascia 19J
19J Backe
Mâchoire 19J
Quijada 19J
Garra 19J

STANDARD



D943254ZR

02J Jaw
Ganascia 02J
02J Backe
Mâchoire 02J
Quijada 02J
Garra 02J



STANDARD



D747838ZB

Cutter 01LW
Fresa 01LW
Fräser 01LW
Fraise 01LW
Fresa 01LW
Fresa 01LW

OPTIONAL

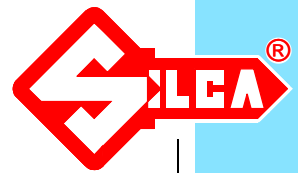


D742606ZB

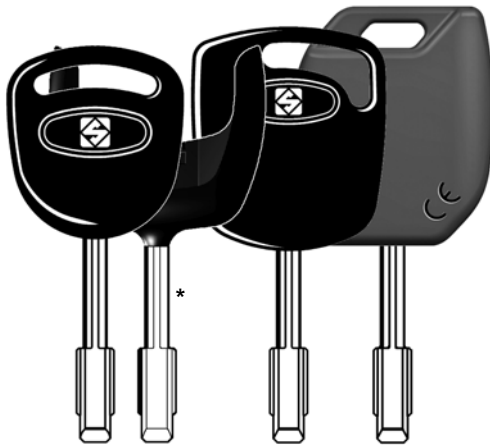
Cutter 01L
Fresa 01L
Fräser 01L
Fraise 01L
Fresa 01L
Fresa 01L



FUTURA PRO



PER:
FOR: **FORD (EU+USA)**

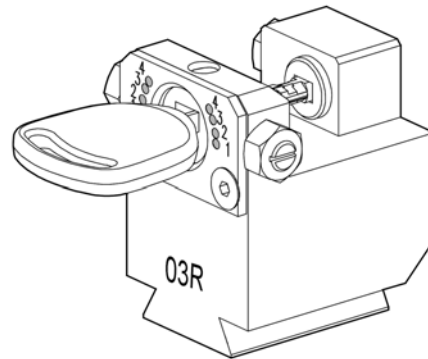


- FO21P FO21AP FO21T3 FO21MH
- FO21T3M
- FO21T7
- FO21EH1 FO21T17
- FO21EH2 FO21TE
- FO21FH

** IMPORTANT! Key blank to be applied to the original remote control (the remote control includes the transponder chip)*

TIBBE (D)
VALEO (F)

OPTIONAL



D743276ZB
03R Clamp
Morsetto 03R
03R Spannbacke
Etau 03R
Mordaza 03R
Mordente 03R

STANDARD



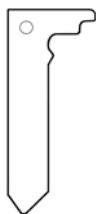
D747838ZB
Cutter 01LW
Fresa 01LW
Fräser 01LW
Fraise 01LW
Fresa 01LW
Fresa 01LW

OPTIONAL



D742606ZB
Cutter 01L
Fresa 01L
Fräser 01L
Fraise 01L
Fresa 01L
Fresa 01L

PER:
FOR: **HONDA (J)**

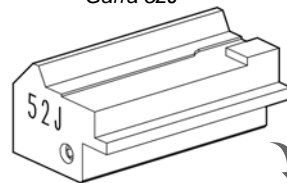


(N-BOX - N-ONE - N-VAGON)
Emergency key

OPTIONAL



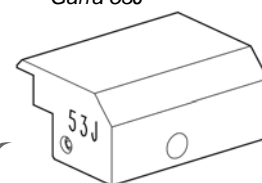
D745037ZB
52J Jaw
Ganascia 52J
52J Backe
Mâchoire 52J
Quijada 52J
Garra 52J



OPTIONAL



D745039ZB
53J Jaw
Ganascia 53J
53J Backe
Mâchoire 53J
Quijada 53J
Garra 53J



STANDARD



D747838ZB
Cutter 01LW
Fresa 01LW
Fräser 01LW
Fraise 01LW
Fresa 01LW
Fresa 01LW

OPTIONAL

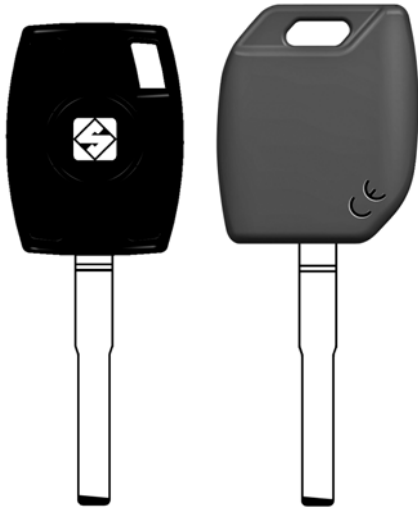


D742606ZB
Cutter 01L
Fresa 01L
Fräser 01L
Fraise 01L
Fresa 01L
Fresa 01L



PER:
FOR:

HUF (D)



HU101T17
HU101T20
HU101TE

HU101MH

HU101T
HU101AP
HU101EH
HU101FH

OPTIONAL



D743255ZB

03J Jaw
Ganascia 03J
03J Backe
Mâchoire 03J
Quijada 03J
Garra 03J

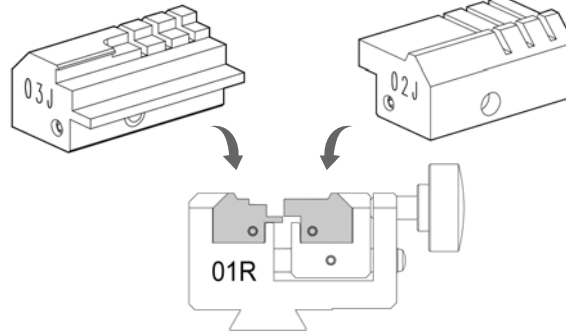


STANDARD



D943254ZR

02J Jaw
Ganascia 02J
02J Backe
Mâchoire 02J
Quijada 02J
Garra 02J



STANDARD



D747838ZB

Cutter 01LW
Fresa 01LW
Fräser 01LW
Fraise 01LW
Fresa 01LW
Fresa 01LW

OPTIONAL



D742606ZB

Cutter 01L
Fresa 01L
Fräser 01L
Fraise 01L
Fresa 01L
Fresa 01L

OR

OPTIONAL



D744023ZB

19J Jaw
Ganascia 19J
19J Backe
Mâchoire 19J
Quijada 19J
Garra 19J

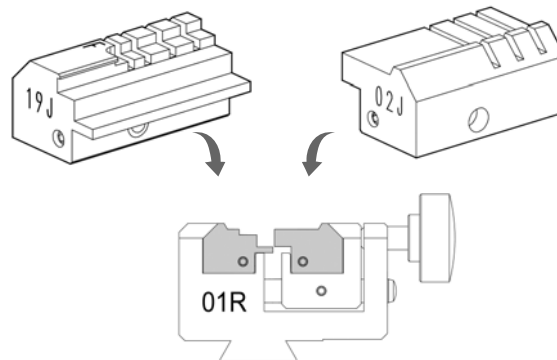


STANDARD



D943254ZR

02J Jaw
Ganascia 02J
02J Backe
Mâchoire 02J
Quijada 02J
Garra 02J



STANDARD



D747838ZB

Cutter 01LW
Fresa 01LW
Fräser 01LW
Fraise 01LW
Fresa 01LW
Fresa 01LW

OPTIONAL



D742606ZB

Cutter 01L
Fresa 01L
Fräser 01L
Fraise 01L
Fresa 01L
Fresa 01L

PER:
FOR:

HUF (D)



HU162T
(4T - 8W)

VOLKSWAGEN
SKODA

OPTIONAL

D746461ZB

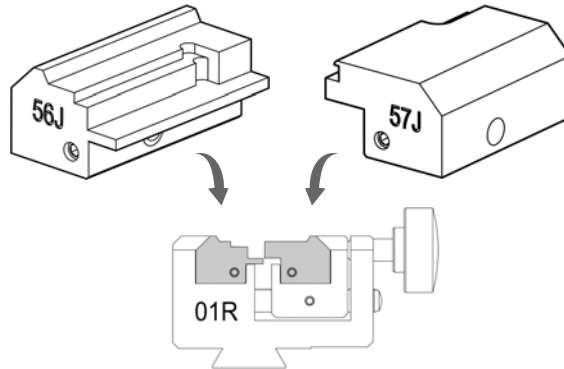
56J Jaw
Ganascia 56J
56J Backe
Mâchoire 56J
Quijada 56J
Garra 56J



OPTIONAL

D746467ZB

57J Jaw
Ganascia 57J
57J Backe
Mâchoire 57J
Quijada 57J
Garra 57J



OPTIONAL

D747839ZB

Cutter 02LW
Fresa 02LW
Fräser 02LW
Fraise 02LW
Fresa 02LW
Fresa 02LW



OPTIONAL

D743671ZB

Cutter 02L
Fresa 02L
Fräser 02L
Fraise 02L
Fresa 02L
Fresa 02L



PER:
FOR:

MERCEDES (D)



HU41P

HU55P

HU64P

HU61AP

HU64T

HU65AP

HUF (D)

STANDARD

D943253ZR

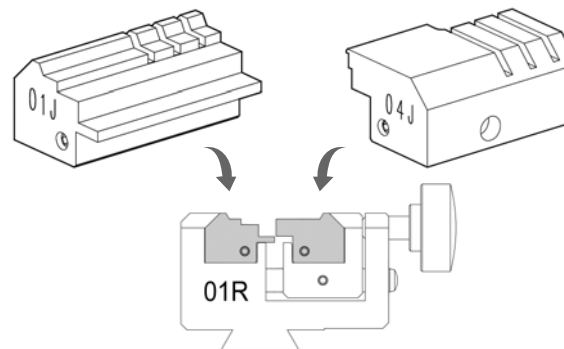
01J Jaw
Ganascia 01J
01J Backe
Mâchoire 01J
Quijada 01J
Garra 01J



OPTIONAL

D743256ZB

04J Jaw
Ganascia 04J
04J Backe
Mâchoire 04J
Quijada 04J
Garra 04J



STANDARD

D747838ZB

Cutter 01LW
Fresa 01LW
Fräser 01LW
Fraise 01LW
Fresa 01LW
Fresa 01LW



OPTIONAL

D742606ZB

Cutter 01L
Fresa 01L
Fräser 01L
Fraise 01L
Fresa 01L
Fresa 01L



PER: **TUBULAR KEYS**
 FOR: **CHIAVI TUBOLARI**
STECKSCHLÜSSEL
CLÉS TUBULAIRES
LLAVES TUBOLARES

AGA (E)
BILMA (E) BIL1T

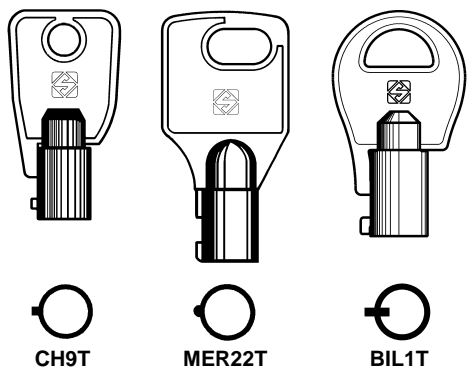
CHICAGO (USA) CH9T
 CH16T (9.2)
 CH17T (10)

L&F (GB)
KENSTAN (USA) CH9T

MERONI (I) MER22T (9.50)
 MER25T (9.50)

P.CORTELLEZZI (I) PC12T (9.60)
 PC12TP (9.60)
 PC15T (9.60)
 PC15TP (9.60)

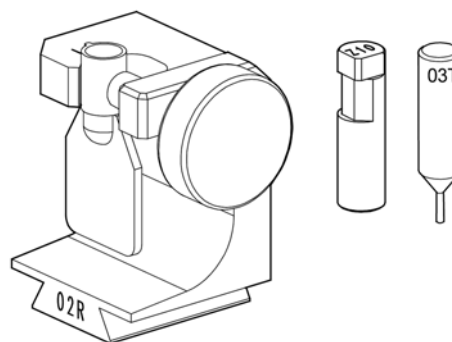
SILCA (I) SLC1TP (9.60)
 SLC2TP (9.60)



OPTIONAL



D743275ZB
02R Clamp
Morsetto 02R
02R Spannbacke
Etau 02R
Mordaza 02R
Mordente 02R



OPTIONAL



D743672ZB
Cutter 03L
Fresa 03L
Fräser 03L
Fraise 03L
Fresa 03L
Fresa 03L